



COMPACTEUR POSTE FIXE JMF 30

POSTE FIXE 30 M3	
DIMENSIONS	
Hors tout	2400x1900x1560 mm
Dimensions de la chambre à compaction	1500x1300 mm
Hauteur du poussoir	540 mm
Pénétration du poussoir	480 mm
Poids à vide	2780 kg
CHARGEMENT	
Volume moyen compacté par course	1.07 m3
Capacité d'enfournement théorique par heure	102 m3
Durée d'un cycle de compaction moyen	38 sec.
Remplissage moyen de carton (indicatif)	5 tonnes
Remplissage moyen de déchets (indicatif)	10 tonnes
MOTEUR	
Moteur électrique – puissance	7.5 CV-5.5 Kw
Puissance de compaction max.	34 tonnes
Niveau sonore à 1 m de l'appareil	65.8 db
HYDRAULIQUE	
Pression maximale sur le poussoir	4.1 kg/cm2
Pression hydraulique	250 Bars
Capacité du réservoir	63 litres
Course du vérin	1100 mm
Alésage du vérin	90 mm

-SPÉCIALEMENT ÉTUDIÉ POUR L'INDUSTRIE, LA MOYENNE ET LA GRANDE DISTRIBUTION

-TYPES DE DÉCHETS : CARTON, PLASTIQUE, DIB



QUALITÉ – SIMPLICITÉ – FIABILITÉ

LES AVANTAGES :

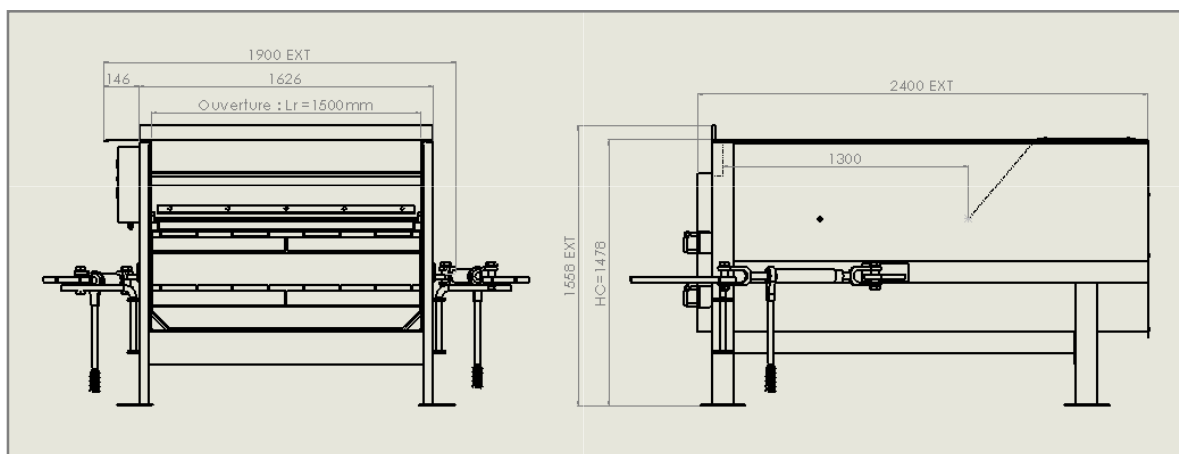
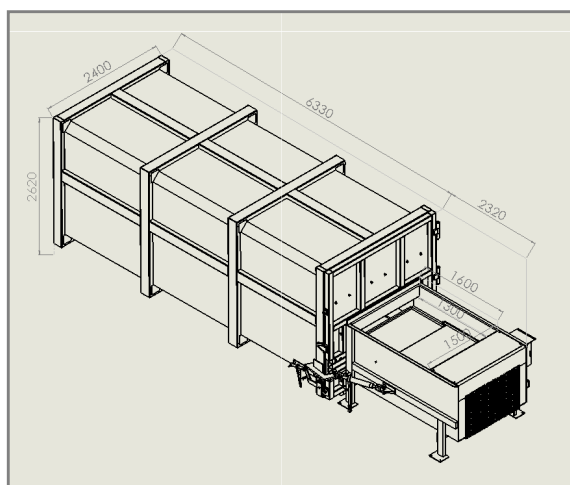
- très large ouverture de chargement - à faible hauteur pour un remplissage aisé - vérins avec tige double chrome, capteurs de fins de course intégrés.
- QUALITÉ : composants hydrauliques et électriques performants
- SIMPLICITÉ : technologie éprouvée par 20 ans d'expérience
- FIABILITÉ : maintenance très réduite, entretien simplifié

* Le constructeur se réserve le droit de modifier les caractéristiques techniques sans préavis



COMPACTEUR POSTE FIXE JMF 30

Plans



* Le constructeur se réserve le droit de modifier les caractéristiques techniques sans préavis